

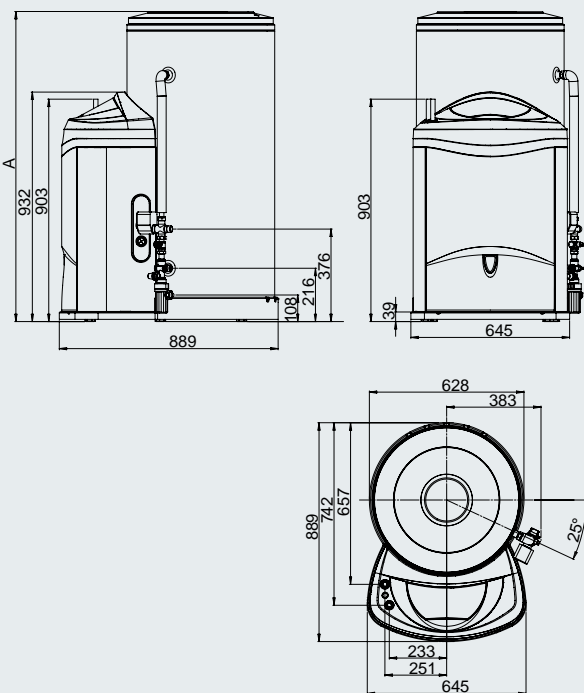
KAIROS MACC CD1-CD2

**Álló kivitelű, egy vagy két csőkígyós, integrált szolár tároló
használati melegvíz előállítására és tárolására.**



- / a szolárköri hidraulikus egységek mindegyike a tároló előtt kerültek elhelyezésre
- / egyszerű telepítés
- / pro tech korrózió elleni védelem
- / folyamatosan követhető energiamegtakarítás a SENSYS-en keresztül
- / motoros keverőszeleppel ellátva

CD1 – EGY SPIRÁLÓS VÁLTOZAT MŰSZAKI ÁBRÁJA



MŰSZAKI ADATOK

		CD1 200	CD1 300	CD2 200	CD2 300
Tároló űrtartalma	l	200	300	200	300
Hmv-kör maximális nyomás	bar	7	7	7	7
Alsó csőkígyó felülete	m ²	0,85	0,85	0,85	0,85
Felső csőkígyó felülete	m ²			0,8	0,8
Max. üzemi hőmérséklet	°C	85	85	85	85
Szivattyú emelőmagasság	m. H ₂ O	4,5	4,5	4,5	4,5
Szolár tágulási tartály térfogata	l	16	16	16	16
Alsó csőspirál űrtartalma	l	6	6	6	6
Felső csőspirál űrtartalma	l			4,5	4,5
Szolárköri biztonsági szelep	bar	6	6	6	6
Hővesztesség	kWh/24h	1,9	2,3	1,9	2,3
Súly üresen	kg	106	119	110	131

MÉRETEK

		CD1 200	CD1 300	CD2 200	CD2 300
A	mm	1260	1782	1260	1782
B	mm			649	1170
C	mm			808	1330



ErP besorolás

C C C C

CIKKSZÁM

3023304 3023305 3023306 3023307